



**MODIANO & PARTNERS**

European Patent and Trademark Attorneys  
Consulenti Proprietà Industriale - Marchi - Brevetti

**Modiano & Partners per Unioncamere Toscana**

**Il brevetto: rischio o opportunità?**

**La gestione strategicamente di un brevetto**

*17 novembre 2015*

**POLO TECNOLOGICO LUCCHESI**

### FIRENZE

Via Venti Settembre, 60  
50129 Firenze  
Italia

Tel +39 055 7478.599  
Fax +39 055 7472.526

### ALTRE SEDI

Arezzo  
Bergamo  
Bologna  
Brescia  
Milano  
Modena  
Napoli  
Padova  
Torino  
Treviso  
Verona

Monaco – Germania  
Lugano – Svizzera

[www.modiano.com](http://www.modiano.com)  
[firenze@modiano.com](mailto:firenze@modiano.com)

## Cosa si può brevettare?

1. Nuovi prodotti
2. Nuovi metodi (processi produttivi)
3. Nuovi impianti
4. Nuove combinazioni

## Requisiti di brevettabilità

1. Novità
2. Attività inventiva
3. Applicabilità industriale

### FIRENZE

Via Venti Settembre, 60  
50129 Firenze  
Italia

Tel +39 055 7478.599  
Fax +39 055 7472.526

### ALTRE SEDI

Arezzo  
Bergamo  
Bologna  
Brescia  
Milano  
Modena  
Napoli  
Padova  
Torino  
Treviso  
Verona

Monaco – Germania  
Lugano – Svizzera

[www.modiano.com](http://www.modiano.com)  
[firenze@modiano.com](mailto:firenze@modiano.com)

## Cosa non si può brevettare?

Eccezioni alla brevettabilità:

1. Scoperte, teorie scientifiche, metodi matematici
2. Piani, principi e metodi per attività intellettuali, giochi
3. Attività commerciali e software (per se)
4. Banche dati
5. Metodi per trattamento chirurgico terapeutico e diagnostico
6. Invenzioni contro l'ordine pubblico e buon costume
7. Procedimenti essenzialmente biologici

### FIRENZE

Via Venti Settembre, 60  
50129 Firenze  
Italia

Tel +39 055 7478.599  
Fax +39 055 7472.526

### ALTRE SEDI

Arezzo  
Bergamo  
Bologna  
Brescia  
Milano  
Modena  
Napoli  
Padova  
Torino  
Treviso  
Verona

Monaco – Germania  
Lugano – Svizzera

[www.modiano.com](http://www.modiano.com)  
[firenze@modiano.com](mailto:firenze@modiano.com)

## Struttura di un testo brevettuale

- Titolo
- Riassunto
- Descrizione
  - Stato dell'arte
  - Problema tecnico
  - Scopo del trovato
  - Descrizione di una o più forme di attuazione
  - Funzionamento
- Rivendicazioni
- Disegni (eventuali)

## FIRENZE

Via Venti Settembre, 60  
50129 Firenze  
Italia

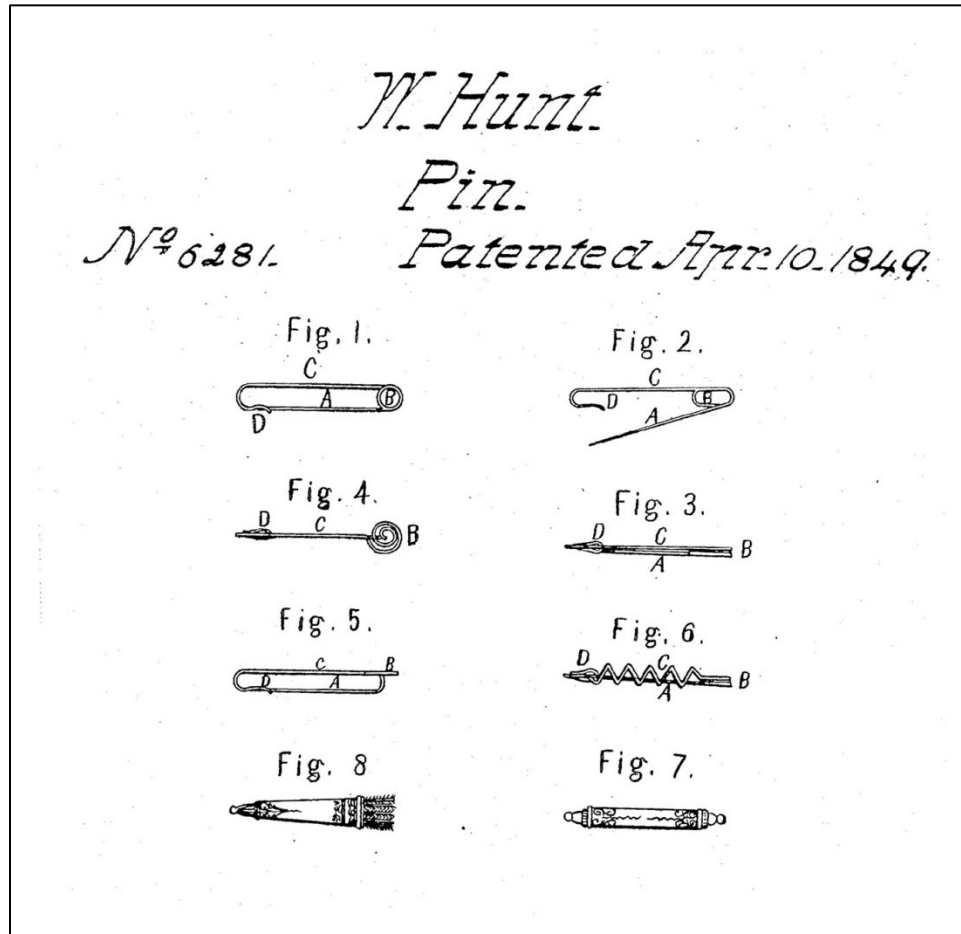
Tel +39 055 7478.599  
Fax +39 055 7472.526

## ALTRE SEDI

Arezzo  
Bergamo  
Bologna  
Brescia  
Milano  
Modena  
Napoli  
Padova  
Torino  
Treviso  
Verona

Monaco – Germania  
Lugano – Svizzera

[www.modiano.com](http://www.modiano.com)  
[firenze@modiano.com](mailto:firenze@modiano.com)



## BREVETTO HUNT -

### Brevetto n. US 6281:

La presente invenzione riguarda la spilla da balia, inventata da W. Hunt.

Il brevetto americano è stato concesso il 10 aprile 1849, ed i suoi principi sono in uso ancora oggi.

# Il brevetto: rischio o opportunità? La gestione strategicamente di un brevetto

## FIRENZE

Via Venti Settembre, 60  
50129 Firenze  
Italia



Tel +39 055 7478.599  
Fax +39 055 7472.526

## ALTRE SEDI

Arezzo  
Bergamo  
Bologna  
Brescia  
Milano  
Modena  
Napoli  
Padova  
Torino  
Treviso  
Verona

Monaco – Germania  
Lugano – Svizzera

www.modiano.com  
firenze@modiano.com

(19)		
		(11) EP 2 130 753 A1
(12)	EUROPEAN PATENT APPLICATION	
(43) Date of publication:	09.12.2009 Bulletin 2009/50	(51) Int Cl: B62K 11/04 (2006.01) B62K 19/16 (2006.01)
(21) Application number:	09161591.4	
(22) Date of filing:	29.05.2009	
(84) Designated Contracting States:	AT BE BG CH CY CZ DE DK EE ES FI FR GB GR HR HU IE IS IT LI LT LU LV MC MK MT NL NO PL PT RO SE SI SK TR	<ul style="list-style-type: none"> <li>Jenkins, Alan Buckingham, Buckinghamshire MK18 2EB (GB)</li> <li>Preziosi, Filippo 40132, BOLOGNA (IT)</li> <li>Strappazon, Stefano 40132, BOLOGNA (IT)</li> <li>Ulliani, Lorenzo 40132, BOLOGNA (IT)</li> </ul>
(30) Priority:	04.06.2008 IT MI20081026	
(71) Applicant:	Ducati Motor Holding S.p.A. 40132 Bologna (IT)	(74) Representative: Ripamonti, Enrico Giambrococo & C. S.p.A., Via Rosolino Pilo, 19/B 20129 Milano (IT)
(72) Inventors:	Castellani, Fausto 40132, BOLOGNA (IT)	

### (54) Improved and simplified motorcycle

(57) A motorcycle comprises a propelling group or engine (2), a saddle support (3), a support (4) for the rear wheel (5) and a front directional group (10) comprising a handlebar integral to a steering headstock (11) functionally associated to a supporting organ (12) of the vehicle front wheel (6). Such front group (10) is connected to a box-like body (20) incorporating the function of filtering

box, constrained to the engine (2) and apt to support the latter by connecting it, therethrough, to said front directional group (10), said support (4) for the rear wheel (5) and said saddle support (3) being constrained to the engine (2), the vehicle being not equipped with additional members apt to constrain said engine (2) to such front directional group (10).

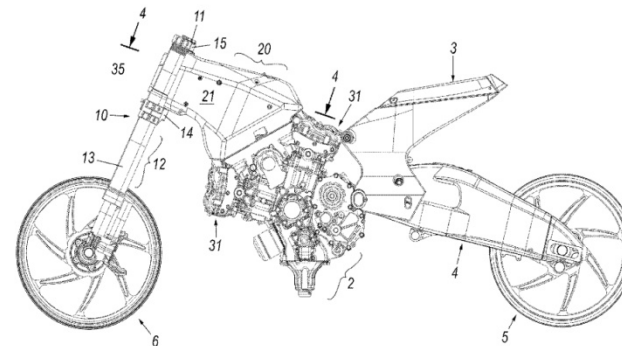


Fig. 3

EP 2 130 753 A1

Printed by Jouve, 75001 PARIS (FR)

## BREVETTO DUCATI -

## Brevetto EP 2 130 753 A1

## FIRENZE

Via Venti Settembre, 60  
50129 Firenze  
Italia

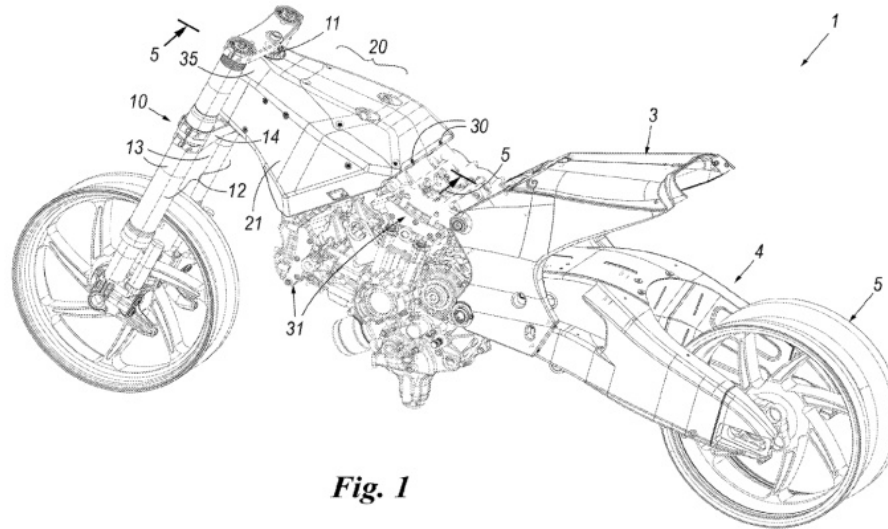
Tel +39 055 7478.599  
Fax +39 055 7472.526

## ALTRE SEDI

Arezzo  
Bergamo  
Bologna  
Brescia  
Milano  
Modena  
Napoli  
Padova  
Torino  
Treviso  
Verona

Monaco – Germania  
Lugano – Svizzera

[www.modiano.com](http://www.modiano.com)  
[firenze@modiano.com](mailto:firenze@modiano.com)



*Fig. 1*

EP 2 130 753 A1

## BREVETTO DUCATI - Brevetto EP 2 130 753 A1





### FIRENZE

Via Venti Settembre, 60  
50129 Firenze  
Italia



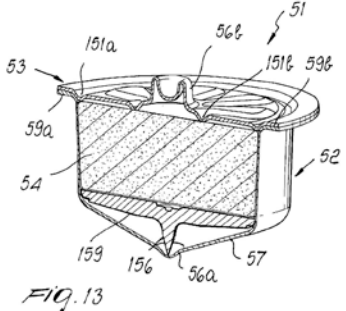
Tel +39 055 7478.599  
Fax +39 055 7472.526

### ALTRE SEDI

Arezzo  
Bergamo  
Bologna  
Brescia  
Milano  
Modena  
Napoli  
Padova  
Torino  
Treviso  
Verona

Monaco – Germania  
Lugano – Svizzera

www.modiano.com  
firenze@modiano.com

 <p>Europäisches Patentamt European Patent Office Office européen des brevets</p>		 <p>(11) EP 1 580 144 A1</p>
(12) EUROPEAN PATENT APPLICATION		
(43) Date of publication: 28.09.2005 Bulletin 2005/39	(51) Int. Cl. 7: B65D 81/00, A47J 31/06, A47J 31/40	
(21) Application number: 04007296.9		
(22) Date of filing: 26.03.2004		
<p>(84) Designated Contracting States: AT BE BG CH CY CZ DE DK EE ES FI FR GB GR HU IE IT LI LU MC NL PL PT RO SE SI SK TR Designated Extension States: AL LT LV MK</p>		<ul style="list-style-type: none"> <li>• Mastropasqua, Luca 34123 Trieste (IT)</li> <li>• Van Eaden, Frans 20136 Milano (IT)</li> <li>• Dellapetra, Bruno 34013 Duino Aurisina (Prov. of Trieste) (IT)</li> </ul>
(71) Applicant: ILLYCAFFE' S.p.A. I-34147 Trieste (IT)		(74) Representative: Modiano, Guido et al Modiano & Associati, Via Meravigli, 16 20123 Milano (IT)
(72) Inventors: • Suggi Liverani, Furio 34123 Trieste (IT)		
(54) Integrated cartridge for extracting a beverage from a particulate substance		
<p>(57) A cartridge (51) for extracting a beverage from a particulate substance (54) contained therein by means of water under pressure, the cartridge comprising: a main body comprising a cup portion (52) and a lid portion (53), the cup portion (52) comprising a base (57), a side-wall and a rim (59a) opposed to the base, the lid portion (53) being fixedly attached to the rim (59a) of the cup portion so as to define an internal volume of the cartridge (51), the internal volume of the cartridge (51) housing the particulate substance (54) comprised within filtering means for retaining the particulate substance and for percolating fluid substances therethrough, the lid portion comprising a normally closed lid port (56b) defining a first passage for percolation fluid substances when it is opened, characterized in that it comprises a tappet (159) arranged inside the internal volume so as to tappet the base (57) when a pressure is applied to the base (57) towards the internal volume, thus opening a normally closed cup port (56a).</p>		
 <p>FIG. 13</p>		
Printed by Jouve, 75001 PARIS (FR)		

EP 1 580 144 A1

## BREVETTO ILLY CAFFE' -

### brevetto n. EP1580144A1:

Si tratta di una capsula di caffè per macchine per caffè domestiche completamente sigillata contenente caffè in polvere. La capsula si apre per fare uscire la bevanda grazie ad una punteria interna alla capsula stessa, che perfora il fondo della capsula quando la capsula viene installata nella macchina. Si evita così di utilizzare perforatori esterni alla capsula e, quindi, di sporcare di caffè i componenti della macchina.



### FIRENZE

Via Venti Settembre, 60  
50129 Firenze  
Italia

Tel +39 055 7478.599  
Fax +39 055 7472.526

### ALTRE SEDI

Arezzo  
Bergamo  
Bologna  
Brescia  
Milano  
Modena  
Napoli  
Padova  
Torino  
Treviso  
Verona

Monaco – Germania  
Lugano – Svizzera

[www.modiano.com](http://www.modiano.com)  
[firenze@modiano.com](mailto:firenze@modiano.com)

29	EP 1 580 144 A1	30
<p>of a simple arrangement that eliminates piercing needles and, at the same time, guarantees a contamination-free coupling between the cartridge, the extraction chamber and the water injection chamber. In fact, regardless of whether the lid port is closed or not before installing it into the extraction assembly, the injection nozzle acts as a male part and the lid port as a female part, and the injection nozzle can pierce the upper seal, if any, of the lid port without the need of an appropriate needle.</p> <p>[0210] The injection portion 575, 585 of the extraction assembly is kept insulated from the extraction chamber defined by the cartridge by means of an external O-ring, and a very high number of consecutive extraction processes of the same or different beverages can be carried out without cleaning or servicing in any way the extraction assembly.</p> <p>[0211] Moreover, the external O-ring 566 of the injection nozzle can be easily replaced or serviced without having to access internal parts of the injection nozzle itself.</p> <p>[0212] It has thus been shown that the present invention fulfills the proposed aim and objects. Clearly, several modifications to either the cartridges and the extraction assemblies according to the invention will be apparent to and can be readily made by the skilled in the art without departing from the scope of the present invention. Therefore, the scope of the claims shall not be limited by the illustrations or the preferred embodiments given in the description in the form of examples, but rather the claims shall encompass all of the features of patentable novelty that reside in the present invention, including all the features that would be treated as equivalents by the skilled in the art.</p> <p>[0213] Where technical features mentioned in any claim are followed by reference signs, those reference signs have been included for the sole purpose of increasing the intelligibility of the claims and accordingly, such reference signs do not have any limiting effect on the interpretation of each element identified by way of example by such reference signs.</p> <p><b>Claims</b></p> <p>1. A cartridge, particularly for espresso coffee machines, for extracting a beverage from a particulate substance contained therein by means of water under pressure, the cartridge comprising:</p> <p>a main body comprising a cup portion and a lid portion, the cup portion comprising a base, a sidewall and a rim opposed to said base, the lid portion being fixedly attached to said rim of the cup portion so as to define an internal volume of said cartridge,</p> <p>the internal volume of said cartridge housing the particulate substance comprised within fil-</p>	<p>tering means for retaining said particulate substance and for percolating fluid substances therethrough,</p> <p>said lid portion comprising a normally closed lid port defining a first passage for percolation fluid substances when it is opened,</p> <p><b>characterized in that</b> it comprises a tappet arranged inside said internal volume so as to pierce said base when a pressure is applied to said base towards said internal volume, thus opening a normally closed cup port.</p> <p>2. The cartridge according to claim 1, <b>characterized in that</b> the base of said cup portion forms a substantially conical hollow volume with said particulate substance and said filtering means, said conical hollow volume housing said tappet that holds on said normally closed cup port.</p> <p>3. The cartridge according to any one of the preceding claims, <b>characterized in that</b> said tappet comprises a disc-like supporting portion on which said particulate substance and said filtering means lean and a spike protruding out from the supporting portion on its side opposite to said particulate substance and said filtering means, so that said tappet holds on said cup port when it is closed and said spike pierces said cup port when said pressure is applied.</p> <p>4. The cartridge according to claim 3, <b>characterized in that</b> said supporting portion comprises a plurality of through holes evenly distributed on its top surface.</p> <p>5. The cartridge according to claims 3 or 4, <b>characterized in that</b> the bottom side of said tappet comprises radial ribs protruding towards the base of said cup portion, for keeping a gap between said base and said tappet should said base buckle due to said pressure.</p> <p>6. The cartridge according to claim 1, <b>characterized in that</b> said base comprises a plurality of ridges directly formed thereon and protruding towards the internal volume of the cartridge, so as to form a fine canalization for putting in a fluid communication said filtering means and said particulate substance with said cup port when the cup port is pierced.</p> <p>7. The cartridge according to claim 1, <b>characterized in that</b> it comprises a disc of porous material arranged on the base of said cup portion, so as to form a fine canalization for putting in a fluid communication said filtering means and said particulate substance with said cup port when the cup port is pierced.</p>	<p>16</p>

## BREVETTO ILLY CAFFE' -

### brevetto n. EP1580144A1:

Si tratta di una capsula di caffè per macchine per caffè domestiche completamente sigillata contenente caffè in polvere. La capsula si apre per fare uscire la bevanda grazie ad una punteria interna alla capsula stessa, che perfora il fondo della capsula quando la capsula viene installata nella macchina. Si evita così di utilizzare perforatori esterni alla capsula e, quindi, di sporcare di caffè i componenti della macchina.

### FIRENZE

Via Venti Settembre, 60  
50129 Firenze  
Italia

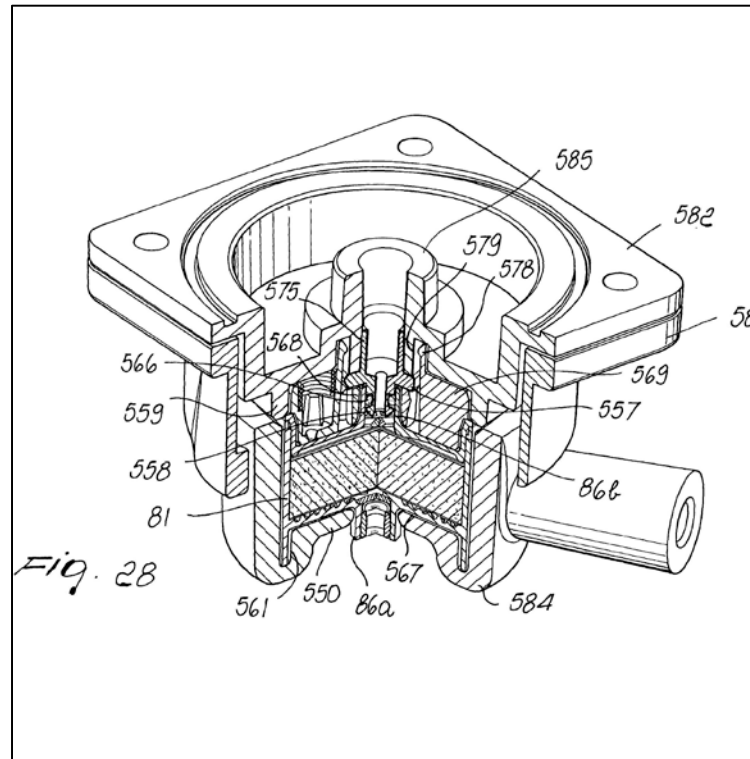
Tel +39 055 7478.599  
Fax +39 055 7472.526

### ALTRE SEDI

Arezzo  
Bergamo  
Bologna  
Brescia  
Milano  
Modena  
Napoli  
Padova  
Torino  
Treviso  
Verona

Monaco – Germania  
Lugano – Svizzera

[www.modiano.com](http://www.modiano.com)  
[firenze@modiano.com](mailto:firenze@modiano.com)



## BREVETTO ILLY CAFFE' - brevetto

### n. EP1580144A1:

Si tratta di una capsula di caffè per macchine per caffè domestiche completamente sigillata contenente caffè in polvere. La capsula si apre per fare uscire la bevanda grazie ad una punteria interna alla capsula stessa, che perfora il fondo della capsula quando la capsula viene installata nella macchina. Si evita così di utilizzare perforatori esterni alla capsula e, quindi, di sporcare di caffè i componenti della macchina.

## Il Brevetto di Invenzione e il Brevetto per Modello di Utilità

	<b>Brevetto di Invenzione</b>	<b>Brevetto per Modello di Utilità</b>
Durata	20 anni - tasse annuali dal 5° anno	10 anni - tassa di mantenimento al 5° anno
Requisiti	- Novità - Attività Inventiva - Applicabilità Industriale	- Novità - Attività Inventiva - Applicabilità Industriale
in Italia	Sì	Sì
all'Estero	Sì	Solo in alcuni Paesi
Europeo/UE	Sì	NO
Mondiale	Nì (PCT)	NO

Nì = ci sono convenzioni internazionali (PCT presso il WIPO - World Intellectual Property Organization) che permettono depositi semplificati, ma non esiste un diritto unico internazionale

### FIRENZE

Via Venti Settembre, 60  
50129 Firenze  
Italia

Tel +39 055 7478.599  
Fax +39 055 7472.526

### ALTRE SEDI

Arezzo  
Bergamo  
Bologna  
Brescia  
Milano  
Modena  
Napoli  
Padova  
Torino  
Treviso  
Verona

Monaco – Germania  
Lugano – Svizzera

[www.modiano.com](http://www.modiano.com)  
[firenze@modiano.com](mailto:firenze@modiano.com)

### FIRENZE

Via Venti Settembre, 60  
50129 Firenze  
Italia

Tel +39 055 7478.599  
Fax +39 055 7472.526

### ALTRE SEDI

Arezzo  
Bergamo  
Bologna  
Brescia  
Milano  
Modena  
Napoli  
Padova  
Torino  
Treviso  
Verona

Monaco – Germania  
Lugano – Svizzera

[www.modiano.com](http://www.modiano.com)  
[firenze@modiano.com](mailto:firenze@modiano.com)

## Il Brevetto di Invenzione e il Brevetto per Modello di Utilità

### DOMANDA SPONTANEA:

A parte l'aspetto territoriale, in cosa differisce il brevetto per modello di Utilità rispetto al Brevetto di Invenzione?

### RISPOSTA:

Articolo 82 (Oggetto del brevetto) - Codice della Proprietà Industriale

*Possono costituire oggetto di brevetto per modello di utilità i nuovi modelli atti a conferire particolare efficacia o comodità di applicazione o di impiego a macchine, o parti di esse, strumenti, utensili od oggetti di uso in genere, quali i nuovi modelli consistenti in particolari conformazioni, disposizioni, configurazioni o combinazioni di parti.*

Quindi: con il Brevetto per Modello di Utilità si brevettano **solo i prodotti**

Inoltre: tra il Brevetto di Invenzione e il Brevetto per Modello di Utilità varia solo il **livello dell'attività Inventiva richiesta.**

### FIRENZE

Via Venti Settembre, 60  
50129 Firenze  
Italia

Tel +39 055 7478.599  
Fax +39 055 7472.526

### ALTRE SEDI

Arezzo  
Bergamo  
Bologna  
Brescia  
Milano  
Modena  
Napoli  
Padova  
Torino  
Treviso  
Verona

Monaco – Germania  
Lugano – Svizzera

[www.modiano.com](http://www.modiano.com)  
[firenze@modiano.com](mailto:firenze@modiano.com)

## Il Brevetto di Invenzione e il Brevetto per Modello di Utilità...in Italia

Procedura del Brevetto di Invenzione:

- domanda di deposito presso l'UIBM di Roma in lingua italiana con traduzione delle sole rivendicazioni in inglese;
- ricerca di anteriorità brevettuale effettuata dall'esaminatore dell'UEB: rapporto di ricerca + opinione scritta tra il 5° e il 10° mese dopo il deposito
- pubblicazione della domanda di brevetto italiana dopo 18 mesi dal primo deposito
- esame di concedibilità (obiezione e repliche);
- concessione (o rifiuto)

## Il Brevetto di Invenzione e il Brevetto per Modello di Utilità...in Italia

### FIRENZE

Via Venti Settembre, 60  
50129 Firenze  
Italia

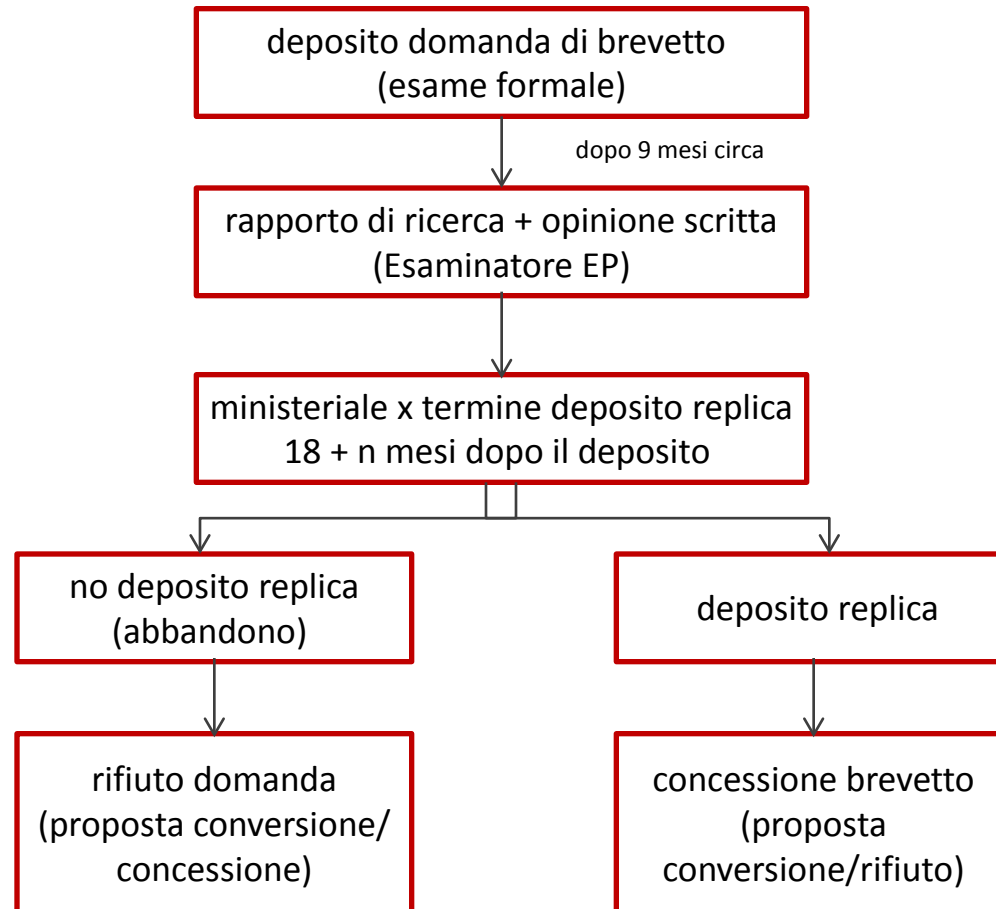
Tel +39 055 7478.599  
Fax +39 055 7472.526

### ALTRE SEDI

Arezzo  
Bergamo  
Bologna  
Brescia  
Milano  
Modena  
Napoli  
Padova  
Torino  
Treviso  
Verona

Monaco – Germania  
Lugano – Svizzera

[www.modiano.com](http://www.modiano.com)  
[firenze@modiano.com](mailto:firenze@modiano.com)



## Il Brevetto di Invenzione e il Brevetto per Modello di Utilità...in Italia

Procedura del Brevetto per Modello di Utilità:

- domanda di deposito presso l'UIBM di Roma in lingua italiana
- pubblicazione della domanda di brevetto italiana dopo 18 mesi dal deposito
- esame formale (obiezioni e repliche)
- concessione (o rifiuto)

### FIRENZE

Via Venti Settembre, 60  
50129 Firenze  
Italia

Tel +39 055 7478.599  
Fax +39 055 7472.526

### ALTRE SEDI

Arezzo  
Bergamo  
Bologna  
Brescia  
Milano  
Modena  
Napoli  
Padova  
Torino  
Treviso  
Verona

Monaco – Germania  
Lugano – Svizzera

[www.modiano.com](http://www.modiano.com)  
[firenze@modiano.com](mailto:firenze@modiano.com)



## Il Brevetto di Invenzione e il Brevetto per Modello di Utilità...in Italia

**FIRENZE**  
Via Venti Settembre, 60  
50129 Firenze  
Italia

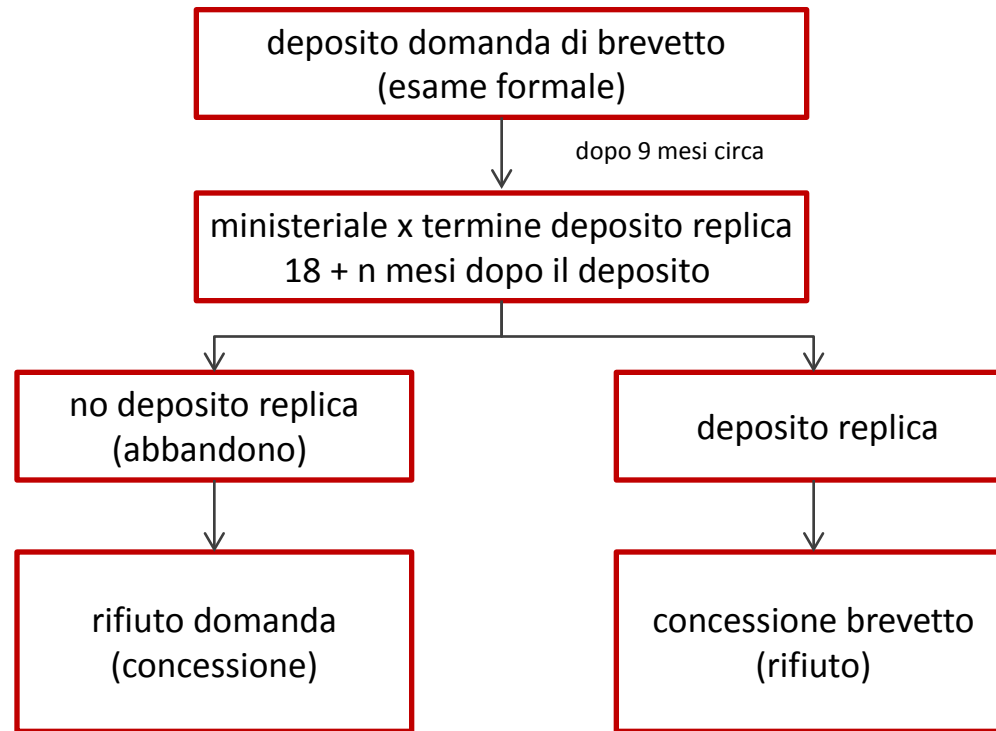
Tel +39 055 7478.599  
Fax +39 055 7472.526

### ALTRE SEDI

Arezzo  
Bergamo  
Bologna  
Brescia  
Milano  
Modena  
Napoli  
Padova  
Torino  
Treviso  
Verona

Monaco – Germania  
Lugano – Svizzera

[www.modiano.com](http://www.modiano.com)  
[firenze@modiano.com](mailto:firenze@modiano.com)



### FIRENZE

Via Venti Settembre, 60  
50129 Firenze  
Italia

Tel +39 055 7478.599  
Fax +39 055 7472.526

### ALTRE SEDI

Arezzo  
Bergamo  
Bologna  
Brescia  
Milano  
Modena  
Napoli  
Padova  
Torino  
Treviso  
Verona

Monaco – Germania  
Lugano – Svizzera

[www.modiano.com](http://www.modiano.com)  
[firenze@modiano.com](mailto:firenze@modiano.com)

## Estensione brevetto estero

12 mesi di tempo per l'estensione all'estero dalla data di deposito italiano (domanda di brevetto di Invenzione o per Modello di Utilità):

- **deposito diretto** (USA, DE, JP): secondo la legislazione locale;
- **deposito della domanda di Brevetto Europeo**: procedura di concessione di una sola domanda di brevetto che, se concedibile, viene nazionalizzata negli stati aderenti alla Convenzione sul Brevetto Europeo (CBE) ----> fascia di brevetti nazionali indipendenti derivanti da un'unica domanda
- **deposito della domanda di Brevetto Unitario (UE)**: procedura di concessione di una sola domanda di brevetto in tutta l'Unione Europea ----> un unico brevetto in tutta l'UE tranne in Spagna (tribunale Unico dei Brevetti con sede in: Parigi, Londra e Monaco...per le sedi distaccate - es. in Italia - dibattito ancora aperto)
- **deposito della domanda di Brevetto Internazionale (PCT)**: fascio di domande di brevetto nascenti da un'unica procedura di deposito

### FIRENZE

Via Venti Settembre, 60  
50129 Firenze  
Italia

Tel +39 055 7478.599  
Fax +39 055 7472.526

### ALTRE SEDI

Arezzo  
Bergamo  
Bologna  
Brescia  
Milano  
Modena  
Napoli  
Padova  
Torino  
Treviso  
Verona

Monaco – Germania  
Lugano – Svizzera

[www.modiano.com](http://www.modiano.com)  
[firenze@modiano.com](mailto:firenze@modiano.com)

## Il Brevetto Europeo

### Member states (38)

Albania	Luxembourg
Austria	Malta
Belgium	Monaco
Bulgaria	Former Yugoslav Republic of Macedonia
Croatia	Netherlands
Cyprus	Norway
Czech Republic	Poland
Denmark	Portugal
Estonia	Romania
Finland	San Marino
France	Serbia
Germany	Slovakia
Greece	Slovenia
Hungary	Spain
Iceland	Sweden
Ireland	Switzerland
Italy	Turkey
Latvia	United Kingdom
Liechtenstein	
Lithuania	

### Extension states (2)

Bosnia-Herzegovina  
Montenegro

### Validation states (1)

Morocco



## Il Brevetto Unitario (UE)

### FIRENZE

Via Venti Settembre, 60  
50129 Firenze  
Italia

Tel +39 055 7478.599

Fax +39 055 7472.526

### ALTRE SEDI

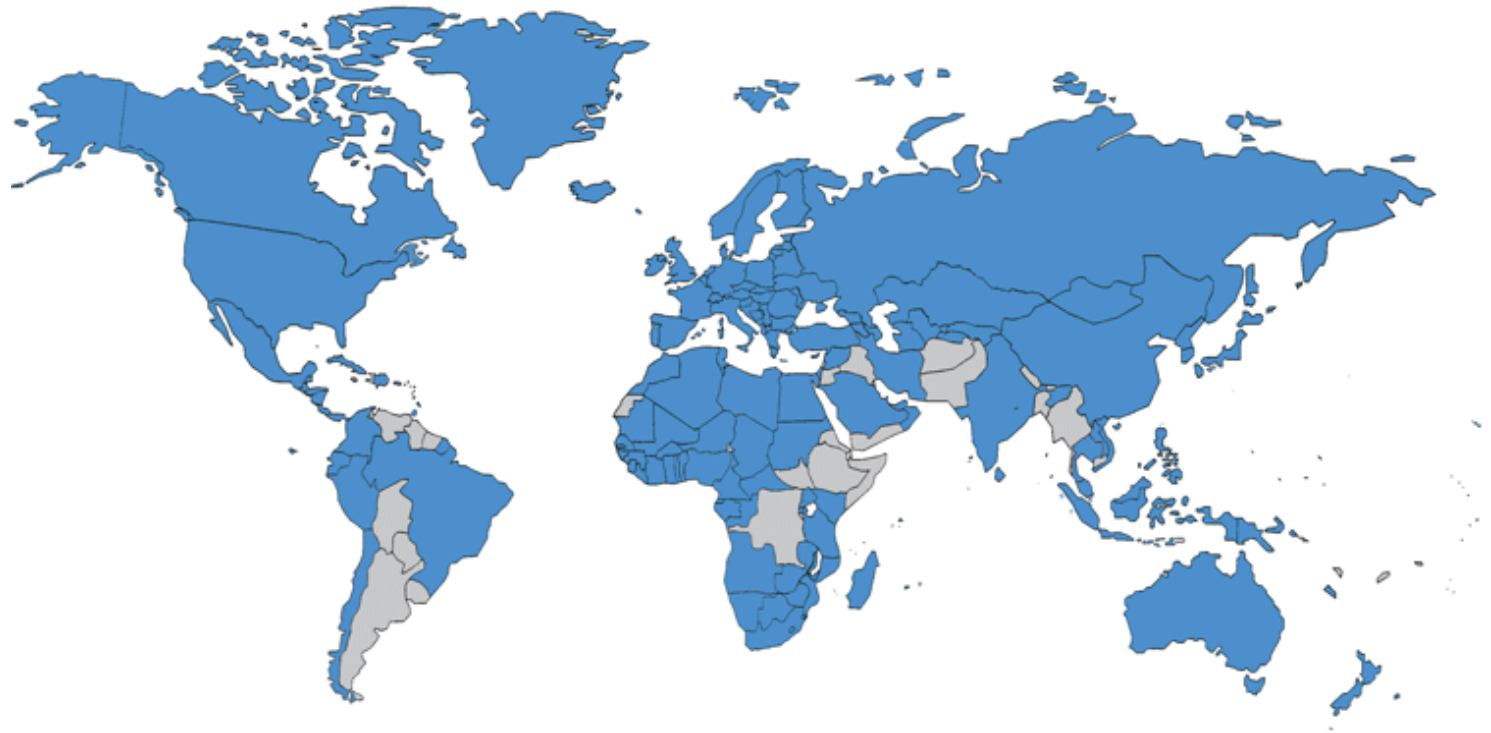
Arezzo  
Bergamo  
Bologna  
Brescia  
Milano  
Modena  
Napoli  
Padova  
Torino  
Treviso  
Verona

Monaco – Germania  
Lugano – Svizzera

[www.modiano.com](http://www.modiano.com)  
[firenze@modiano.com](mailto:firenze@modiano.com)



## Il Brevetto Internazionale (PCT)



### FIRENZE

Via Venti Settembre, 60  
50129 Firenze  
Italia

Tel +39 055 7478.599  
Fax +39 055 7472.526

### ALTRE SEDI

Arezzo  
Bergamo  
Bologna  
Brescia  
Milano  
Modena  
Napoli  
Padova  
Torino  
Treviso  
Verona

Monaco – Germania  
Lugano – Svizzera

[www.modiano.com](http://www.modiano.com)  
[firenze@modiano.com](mailto:firenze@modiano.com)

### FIRENZE

Via Venti Settembre, 60  
50129 Firenze  
Italia

Tel +39 055 7478.599  
Fax +39 055 7472.526

### ALTRE SEDI

Arezzo  
Bergamo  
Bologna  
Brescia  
Milano  
Modena  
Napoli  
Padova  
Torino  
Treviso  
Verona

Monaco – Germania  
Lugano – Svizzera

[www.modiano.com](http://www.modiano.com)  
[firenze@modiano.com](mailto:firenze@modiano.com)

## Come ottenere un brevetto?

- Fare l'invenzione (!)  
Descrivere l'invenzione in un testo legale (descrizione, esempi, rivendicazioni)
- Depositare la domanda di brevetto presso:  
UIBM (Ufficio Italiano Brevetti e Marchi)  
EPO (European Patent Office)  
USPTO, JPO, PCT, ecc.
- Ricerca di anteriorità: EPO, USPTO, UIBM
- Esame di brevettabilità: EPO, USPTO, UIBM
- Concessione del brevetto

### FIRENZE

Via Venti Settembre, 60  
50129 Firenze  
Italia

Tel +39 055 7478.599  
Fax +39 055 7472.526

### ALTRE SEDI

Arezzo  
Bergamo  
Bologna  
Brescia  
Milano  
Modena  
Napoli  
Padova  
Torino  
Treviso  
Verona

Monaco – Germania  
Lugano – Svizzera

[www.modiano.com](http://www.modiano.com)  
[firenze@modiano.com](mailto:firenze@modiano.com)

## Strategie brevettuali...

DOMANDA: Meglio il Brevetto (quindi divulgo/insegno a terzi) o il Segreto Aziendale?

RISPOSTA: Dipende...è possibile fare la reverse engineering sull'oggetto del brevetto e/o il concorrente può carpire il know how dell'invenzione senza alcuna spiegazione sulla stessa?



### FIRENZE

Via Venti Settembre, 60  
50129 Firenze  
Italia

Tel +39 055 7478.599  
Fax +39 055 7472.526

### ALTRE SEDI

Arezzo  
Bergamo  
Bologna  
Brescia  
Milano  
Modena  
Napoli  
Padova  
Torino  
Treviso  
Verona

Monaco – Germania  
Lugano – Svizzera

[www.modiano.com](http://www.modiano.com)  
[firenze@modiano.com](mailto:firenze@modiano.com)

## Strategie brevettuali...in Italia

**DOMANDA:** Brevetto di Invenzione o Brevetto per Modello di Utilità?

**RISPOSTA 1:** Se interessa brevettare all'estero, meglio il Brevetto di Invenzione (esito rapporto di ricerca prima della scadenza dei 12 mesi entro i quali fare l'estensione estera)

**N.B.:** In caso di rilievi è possibile fare la conversione di un Brevetto di Invenzione in un Brevetto per Modello di Utilità

### FIRENZE

Via Venti Settembre, 60  
50129 Firenze  
Italia

Tel +39 055 7478.599  
Fax +39 055 7472.526

### ALTRE SEDI

Arezzo  
Bergamo  
Bologna  
Brescia  
Milano  
Modena  
Napoli  
Padova  
Torino  
Treviso  
Verona

Monaco – Germania  
Lugano – Svizzera

[www.modiano.com](http://www.modiano.com)  
[firenze@modiano.com](mailto:firenze@modiano.com)

## Strategie brevettuali...in Italia

**DOMANDA:** Brevetto di Invenzione o Brevetto per Modello di Utilità?

**RISPOSTA 2:** Se voglio avere un Titolo più facilmente azionabile da un punto di vista legale, meglio il Brevetto di Invenzione (essendo esaminato a livello mondiale da un ente ufficiale - European Patent Office – è più facile sostenere la validità del Titolo)

## FIRENZE

Via Venti Settembre, 60  
50129 Firenze  
Italia

Tel +39 055 7478.599  
Fax +39 055 7472.526

## ALTRE SEDI

Arezzo  
Bergamo  
Bologna  
Brescia  
Milano  
Modena  
Napoli  
Padova  
Torino  
Treviso  
Verona

Monaco – Germania  
Lugano – Svizzera

[www.modiano.com](http://www.modiano.com)  
[firenze@modiano.com](mailto:firenze@modiano.com)

## Strategie brevettuali...in Italia

**DOMANDA:** Brevetto di Invenzione o Brevetto per Modello di Utilità?

**RISPOSTA 3:** Se siamo al confine tra i due (confine soggettivo legato all'attività inventiva), meglio il Brevetto di Invenzione (se concesso dura 20 anni contro i 10 anni del Brevetto per Modello di Utilità)

**N.B.:** In caso di rilievi è possibile fare la conversione di un Brevetto di Invenzione in un Brevetto per Modello di Utilità

### FIRENZE

Via Venti Settembre, 60  
50129 Firenze  
Italia

Tel +39 055 7478.599  
Fax +39 055 7472.526

### ALTRE SEDI

Arezzo  
Bergamo  
Bologna  
Brescia  
Milano  
Modena  
Napoli  
Padova  
Torino  
Treviso  
Verona

Monaco – Germania  
Lugano – Svizzera

[www.modiano.com](http://www.modiano.com)  
[firenze@modiano.com](mailto:firenze@modiano.com)

## Strategie brevettuali...in Italia

**DOMANDA:** Brevetto di Invenzione o Brevetto per Modello di Utilità?

**RISPOSTA 4:** Per nostra fortuna o sfortuna, in Italia abbiamo un esame di merito "molto blando". Molto spesso domande di Brevetto di Invenzioni aventi come oggetto in realtà Modelli di Utilità vengono comunque concesse nonostante i rilievi negativi sollevati dall'Esaminatore Europeo...

**N.B.: ATTENZIONE:** un Titolo così ottenuto, anche se concesso, è comunque DEBOLE per poter essere azionato con successo in caso di contenzioso

### FIRENZE

Via Venti Settembre, 60  
50129 Firenze  
Italia

Tel +39 055 7478.599  
Fax +39 055 7472.526

### ALTRE SEDI

Arezzo  
Bergamo  
Bologna  
Brescia  
Milano  
Modena  
Napoli  
Padova  
Torino  
Treviso  
Verona

Monaco – Germania  
Lugano – Svizzera

[www.modiano.com](http://www.modiano.com)  
[firenze@modiano.com](mailto:firenze@modiano.com)

## Strategie brevettuali...in Italia

**DOMANDA:** Dove brevetto all'estero? Dove vendo o dove mi copiano?

**RISPOSTA 5:** Dipende...il brevetto è un **INVESTIMENTO ECONOMICO**, come tale bisogna valutare i **PRO** e i **CONTRO**

**N.B.: ATTENZIONE:** avere un Brevetto non vuol dire che il contraffattore non mi copierà mai...devo avere le risorse per poterlo azionare!!! (discorso valido anche per l'Italia)

### FIRENZE

Via Venti Settembre, 60  
50129 Firenze  
Italia

Tel +39 055 7478.599  
Fax +39 055 7472.526

### ALTRE SEDI

Arezzo  
Bergamo  
Bologna  
Brescia  
Milano  
Modena  
Napoli  
Padova  
Torino  
Treviso  
Verona

Monaco – Germania  
Lugano – Svizzera

[www.modiano.com](http://www.modiano.com)  
[firenze@modiano.com](mailto:firenze@modiano.com)

## Strategie brevettuali...in genere

- **Tutela Giuridica:** il titolare ha un titolo di privativa sulla base del quale può promuovere azioni nei confronti di un terzo contraffattore che riproponesse le caratteristiche rivendicate nel titolo industriale depositato su un proprio prodotto senza autorizzazione da parte del titolare;
- **Deterrenza:** il deposito o la registrazione di un titolo industriale ne determina la divulgazione, attraverso la pubblicazione dello stesso;
- **Spinta Commerciale:** i Titoli di privativa sono oggi interpretati dalla clientela come un indice di innovazione per le aziende e per i prodotti;
- Il **costo** da sostenere per il deposito o la registrazione di un titolo industriale in Italia e/o all'estero è molto spesso “coperto” dai vantaggi commerciali e legali legati al titolo stesso

### FIRENZE

Via Venti Settembre, 60  
50129 Firenze  
Italia

Tel +39 055 7478.599  
Fax +39 055 7472.526

### ALTRE SEDI

Arezzo  
Bergamo  
Bologna  
Brescia  
Milano  
Modena  
Napoli  
Padova  
Torino  
Treviso  
Verona

Monaco – Germania  
Lugano – Svizzera

[www.modiano.com](http://www.modiano.com)  
[firenze@modiano.com](mailto:firenze@modiano.com)

# Grazie dell'attenzione!